

■ 金属膜精密电阻器

Metal Film Precision Resistor

● 特点 Features

- * 极好的整体稳定性
Excellent overall stability
- * 高精度，达 $\pm 0.1\%$
Tight tolerance down to $\pm 0.1\%$
- * 非常低的TCR，达 $\pm 10\text{ppm}/^\circ\text{C}$
Extremely low TCR down to $\pm 10\text{ppm}/^\circ\text{C}$
- * 高功率，达1W
High power rating up to 1 Watts



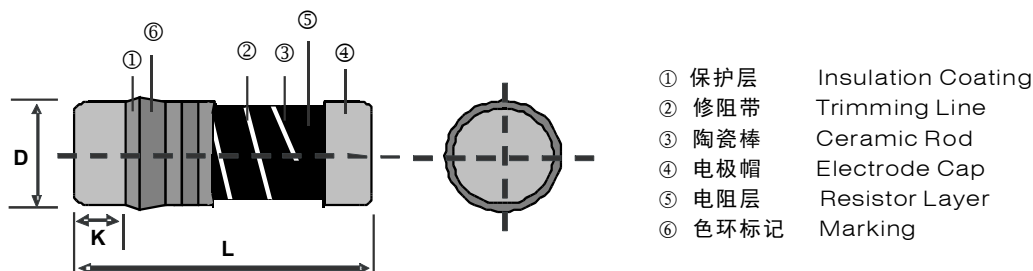
● 应用 Applications

适用于通信、医疗、测试或测量等设备。

Telecommunication、Medical Equipment、Measurement/Testing Equipment.

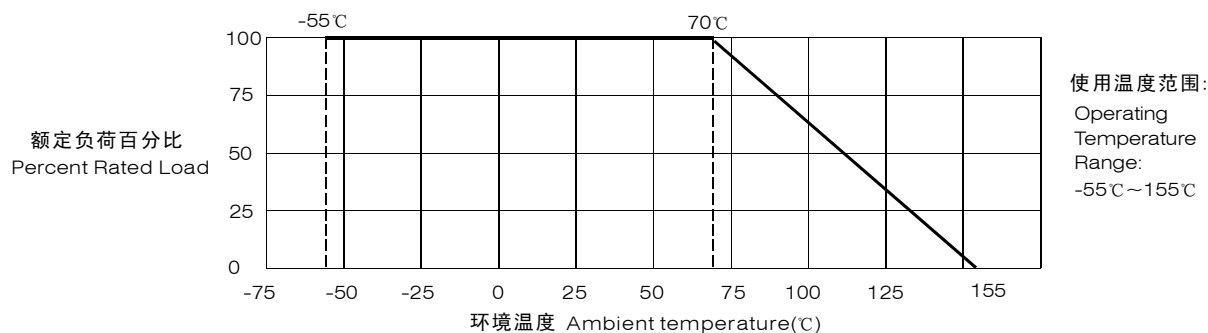
● 型号表示方法 Type Designation

TM	F	0204	G	1000	B	T	
产品代号 Product Code	额定功率代号 Rated Power Code	尺寸 Dimensions	电阻温度系数 T.C.R	电阻值代号 Resistance Value Code	电阻值误差精度代号 Resistance Tolerance Code	包装方式代号 Packaging Style Code	
金属膜精密电阻器 Metal Film Precision Resistor	代号 Code	额定功率 Rated Power	代号 Code	尺寸 Dimensions (mm)	代号 Code	误差精度 Tolerance	
	E	1/8W	0102	2.0×1.3	E	± 10	
	Q	1/5W	F	± 15	F	± 15	
	F	1/4W	G	± 25	G	± 25	
	S	2/5W	H	± 50	H	± 50	
	G	1/2W	K	± 100	K	± 100	
	J	1W	-	No Specified	-	No Specified	
		0204	3.5×1.4				
		0207	5.9×2.2				
				1R00: 1 Ω 10R0: 10 Ω 1000: 100 Ω 2201: 2.2K Ω 1001: 1K Ω 1004: 1M Ω 0000: 0 Ω R050: 0.05 Ω R100: 0.1 Ω 22R1: 22.1 Ω			
					B	$\pm 0.1\%$	
					C	$\pm 0.25\%$	
					D	$\pm 0.5\%$	
					F	$\pm 1\%$	
					J	$\pm 5\%$	
						T	
						编带 Tape & Reel	

● 结构 Construction

● 规格尺寸 Dimensions

单位 Unit: (mm)

型号 Type	L	φD	K	重量 Weight (g) 1000PCS
0102	2.00 ± 0.10	1.30 ± 0.05	0.56 ± 0.05	7.2
0204	3.50 ± 0.20	1.40 ± 0.15	0.80 ± 0.10	18.7
0207	5.90 ± 0.20	2.20 ± 0.20	1.30 ± 0.10	80.9

● 负荷下降曲线 Derating Curve


注：当电阻使用的环境温度超过70°C时，其额定负荷(额定功率)按上述曲线下降。

Note: For resistors operated in ambient over 70°C, rated load (rated power) shall be derated in accordance with the above figure.

● 标准产品性能参数 Standard Electrical Specifications

项目 型号 Type	70°C下额定功率 Rated Power at 70°C	使用温度范围 Operating Temperature Range	最大工作电压 Max. Operating Voltage	最大过负荷电压 Max. Overload Voltage	电阻值 Resistance value					电阻温度系数 T.C.R (ppm/°C)
					±0.1%	±0.25%	±0.5%	±1%	±5%	
0102	1/8W Jumper: 2A	-55°C ~ +155°C	150V	300V	100Ω ~ 56KΩ					±15
					100Ω ~ 82KΩ		49.9Ω ~ 200KΩ	49.9Ω ~ 390KΩ		±25
					---		8.2Ω ~ 1MΩ			±50
					---		8.2Ω ~ 2MΩ			±100
0204	1/4W Jumper: 2A	-55°C ~ +155°C	200V	400V	0Ω (< 15mΩ)					---
					10Ω ~ 20KΩ					±10
					10Ω ~ 300KΩ					±15
					10Ω ~ 1MΩ		10Ω ~ 4.7MΩ			±25
					10Ω ~ 1MΩ	1Ω ~ 1MΩ	0.2Ω ~ 10MΩ		±50	
---		0.1Ω ~ 10MΩ			±100					
0207	1/2W Jumper: 4A	-55°C ~ +155°C	300V	600V	0Ω (< 15mΩ)					---
					10Ω ~ 20KΩ					±10
					10Ω ~ 300KΩ					±15
					10Ω ~ 1MΩ		10Ω ~ 4.7MΩ			±25
					10Ω ~ 1MΩ	1Ω ~ 1MΩ	0.2Ω ~ 10MΩ		±50	
					---		0.1Ω ~ 10MΩ			±100
0Ω (< 15mΩ)					---					

● 高功率产品性能参数 Standard Electrical Specifications

项目 型号 Item Type	70℃下额定功率 Rated Power at 70℃	使用温度范围 Operating Temperature Range	最大工作电压 Max. Operating Voltage	最大过负荷电压 Max. Overload Voltage	电阻值 Resistance value					电阻温度系数 T.C.R (ppm/℃)	
					±0.1%	±0.25%	±0.5%	±1%	±5%		
0102	1/5W	-55℃~+155℃	200V	400V	100Ω~56KΩ					±15	
					100Ω~82KΩ		49.9Ω~ 200KΩ	49.9Ω~390KΩ		±25	
					---		8.2Ω~1MΩ		---		±50
					---		8.2Ω~2MΩ		---		±100
0204	2/5W	-55℃~+155℃	200V	400V	10Ω~100KΩ					±15	
					10Ω~1MΩ					±25	
					10Ω~1MΩ	1Ω~1MΩ		0.2Ω~1MΩ		±50	
					---		0.1Ω~1MΩ		---		±100
0207	1W	-55℃~+155℃	350V	700V	10Ω~100KΩ					±15	
					10Ω~1MΩ					±25	
					10Ω~1MΩ	1Ω~1MΩ		0.2Ω~10MΩ		±50	
					---		0.1Ω~10MΩ		---		±100
注 Note	1、电压为直流或交流有效值。 Voltage of DC or AC RMS value. 2、 $E=\sqrt{P \times R}$ 或最大工作电压两者中的较小值。 $E=\sqrt{P \times R}$ or Max. operating voltage whichever is lower. E: 额定电压 Rated voltage(V) P: 额定功率 Rated power(W) R: 标称阻值 Normal resistance(Ω)										

● 特性 Characteristics

项目 Item	标准 Specifications	测试方法 Test Methods
电阻温度系数 T.C.R	在规定值内 Within specified T.C.R	JIS-C-5201-1 4.8 / IEC-60115-1 4.8 -55℃~+125℃, 25℃ 是基准温度。 -55℃~+125℃, 25℃ is the reference temperature.
短时间过负载 Short Time Overload	0204/0207: $\Delta R \leq \pm(0.15\%R+0.05\Omega)$ 0102: $\Delta R \leq \pm(0.5\%R+0.05\Omega)$	JIS-C-5201-1 4.13 / IEC-60115-1 4.13 2.5倍额定电压或最大过负荷电压(取较小值), 持续5秒。 2.5 times rated voltage or max. overload voltage whichever is lower for 5 s.
绝缘电阻 Insulation Resistance	$\geq 10G$	JIS-C-5201-1 4.6 / IEC-60115-1 4.6 最大过负荷电压持续1分钟。 Max. Overload voltage for 1 minute.
70℃耐久性 Endurance at 70℃	0204/0207: $\Delta R \leq \pm(0.5\%R+0.05\Omega)$ 0102: $\Delta R \leq \pm(1.5\%R+0.05\Omega)$	JIS-C-5201-1 4.25 / IEC-60115-1 4.25.1 70℃ ±2℃, 1000小时, 额定电压或最大工作电压(取较小值), 通1.5小时/断0.5小时。 70℃ ±2℃, 1000h, rated voltage or Max. operating voltage whichever is lower for 1.5h ON/0.5h OFF.
稳态湿热 Damp Heat, With Load	0204/0207: $\Delta R \leq \pm(1.0\%R+0.05\Omega)$ 0102: $\Delta R \leq \pm(1.5\%R+0.05\Omega)$	JIS-C-5201-1 4.24 / IEC-60115-1 4.24 40℃ ±2℃, 90%~95RH, 1000小时, 额定电压或最大工作电压(取较小值), 通1.5小时/断0.5小时。 40℃ ±2℃, 90%~95RH, 1000h, rated voltage or Max. operating voltage whichever is lower for 1.5h ON/0.5h OFF.
上限类别温度 耐久性 Endurance at Upper Category Temperature	0204/0207: $\Delta R \leq \pm(1.0\%R+0.05\Omega)$ 0102: $\Delta R \leq \pm(1.5\%R+0.05\Omega)$	JIS-C-5201-1 4.23 / IEC-60115-1 4.23.2 +155℃持续1000小时。 at +155℃ for 1000 hrs.

● 特性 Characteristics

(续上页 Continue)

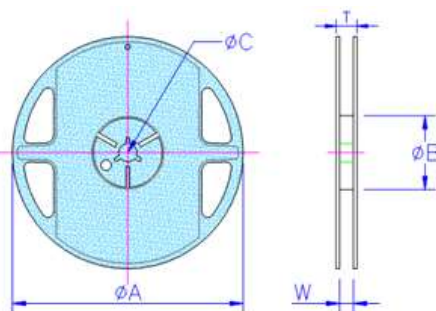
项目 Item	标准 Specifications	测试方法 Test Methods
基板弯曲试验 Substrate Bending Test	$\Delta R \leq \pm(0.5\%R+0.05\Omega)$	JIS-C-5201-1 4.33 / IEC-60115-1 4.33 一次5秒, 2mm弯曲。 Bending once for 5 seconds with 2mm.
可焊性 Solderability	可焊面积 $\geq 95\%$ 95% Cover Min	JIS-C-5201-1 4.17 / IEC-60115-1 4.17 245°C $\pm 5^\circ\text{C}$, 保持3s。 245 $\pm 5^\circ\text{C}$ for 3 seconds.
耐焊接热 Resistance to Soldering Heat	$\Delta R \leq \pm(0.5\%R+0.05\Omega)$	JIS-C-5201-1 4.18 / IEC-60115-1 4.18 260°C $\pm 5^\circ\text{C}$, 保持10s。 260°C $\pm 5^\circ\text{C}$ for 10 seconds.
耐电压 Voltage Proof	无击穿或飞弧 No breakdown or flashover	JIS-C-5201-1 4.7 / IEC-60115-1 4.7 施加1.42倍最大工作电压, 持续1分钟。 1.42 times Max. operating voltage for 1 minute.
温度快速变化 Rapid Change of Temperature	$\Delta R \leq \pm(0.5\%R+0.05\Omega)$	JIS-C-5201-1 4.19 / IEC-60115-1 4.19 -55°C 到 +155°C, 5个循环。 -55°C to +155°C, 5 cycles.

● 存储温度 Storage Temperature: 25 \pm 3°C; Humidity < 80%RH
● 包装 Packaging

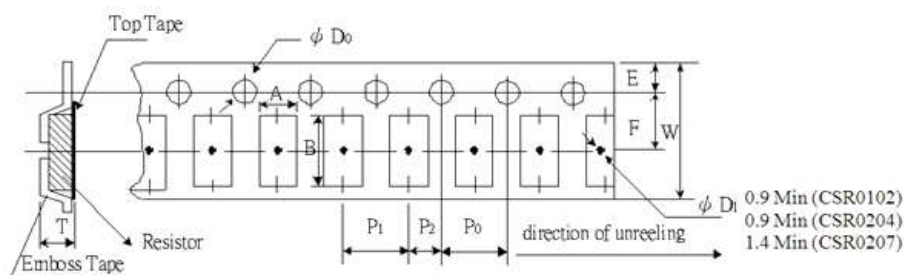
* 包装数量及卷盘尺寸 Packaging Quantity & Reel Specifications

单位 Unit: (mm)

型号 Type	卷盘直径 Reel Diameter	ϕA	ϕB	ϕC	W	T	数量 Quantity (EA)
0102	7 inch	178.5 ± 1.5	60.0 ± 1.0	13.0 ± 0.2	9.0 ± 0.5	12.5 ± 0.5	3000PCS
0204	7 inch	178.5 ± 1.5	60.0 ± 1.0	13.0 ± 0.2	9.0 ± 0.5	12.5 ± 0.5	3000PCS
0207	7 inch	178.5 ± 1.5	60.0 ± 1.0	13.0 ± 0.5	13.0 ± 0.5	15.5 ± 0.5	2000PCS



* 塑料带包装 Emboss Plastic Tape Specifications

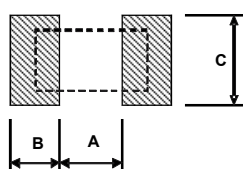


单位 Unit: (mm)

型号 Type	A	B	W	E	F	P0	P1	P2	$\phi D0$	T
0102	1.50 ± 0.10	2.30 ± 0.10	8.0 ± 0.10	1.75 ± 0.10	3.50 ± 0.05	4.00 ± 0.10	4.00 ± 0.10	2.00 ± 0.05	1.50 ± 0.10	1.70 ± 0.10
0204	1.55 ± 0.10	3.65 ± 0.10	8.0 ± 0.10	1.75 ± 0.10	3.50 ± 0.05	4.00 ± 0.10	4.00 ± 0.10	2.00 ± 0.05	1.50 ± 0.10	1.80 ± 0.10
0207	2.40 ± 0.10	6.15 ± 0.10	12.0 ± 0.10	1.75 ± 0.10	5.50 ± 0.05	4.00 ± 0.10	4.00 ± 0.10	2.00 ± 0.05	1.50 ± 0.10	2.70 ± 0.10

● 推荐焊盘尺寸 Recommeng Land Pattern

单位 Unit: (mm)



型号 Type	A	B	W
0102	1.0	0.8	1.5
0204	1.6	1.2	1.6
0207	3.0	1.7	2.4

■ 修订履历 Revision History

版本Version	日期Date	修订内容 Change Description	修改确认 Checked by
V1.0	2020-06-23	- 原版 The original version.	麦俊 Jun Mai

注：上述所提供之内容为产品规格说明。在产品未变更时，风华保有修改此内容不另行通知之所有权利，任何产品变更将会以PCN通知客户。

Remark:Information provided above is intended to indicate product specifications only. Fenghua reserves all the rights for revising this content without further notification, as long as products are unchanged. Any product change will be announced by PCN.